

# 男子B級 予選リーグ

## ①ブロック

1-2 2-3 1-3

	選手名	所属	1	2	3	勝敗	順位
1	小木 韻生	青森東高校	/	--	--	--	--
2	横内 将	AST	--	/	6-4	1-0	1
3	田邊 廉	青森高校	--	4-6	/	0-1	2

## ②ブロック

1-2 2-3 1-3

	選手名	所属	1	2	3	勝敗	順位
1	藤本 諭	TC Ks	/	6-1	5-7	1-1	2
2	和島 星矢	青森中央高校	1-6	/	1-6	0-2	3
3	佐藤 輝	青森高校	7-5	6-1	/	2-0	1

## ③ブロック

1-2 2-3 1-3

	選手名	所属	1	2	3	勝敗	順位
1	川村 尚也	青森中央高校	/	2-6	6-0	1-1	2
2	佐藤 誠	リベロSC	6-2	/	6-2	2-0	1
3	工藤 寛仁	青森高校	0-6	2-6	/	0-2	3

## ④ブロック

1-2 2-3 1-3

	選手名	所属	1	2	3	勝敗	順位
1	坂本 己太郎	青森中央高校	/	7-6(5)	4-6	0-2	3
2	野間 隆文	オレンジ	6-7(5)	/	6-3	2-0	1
3	吉田 圭佑	青森高校	6-4	3-6	/	1-1	2

## ⑤ブロック

1-2 2-3 1-3

	選手名	所属	1	2	3	勝敗	順位
1	早川 和輝	青森東高校	/	0-6	0-6	0-2	3
2	永澤 章儀	AST	6-0	/	2-6	1-1	2
3	境 竜太	MUN@	6-0	6-2	/	2-0	1

## ⑥ブロック

1-2 2-3 1-3

	選手名	所属	1	2	3	勝敗	順位
1	伊藤 拓真	AST	/	1-6	1-6	0-2	3
2	桜田 健人	青森東高校	6-1	/	0-6	1-1	2
3	野呂 剛裕	Rainbow	6-1	6-0	/	2-0	1

# 男子B級 予選リーグ ②

## ⑦ブロック

1-2 2-3 1-3

	選手名	所属	1	2	3	勝敗	順位
1	小倉 翔	青森中央高校		1-6	4-6	0-2	3
2	成田 勇樹	MUN@	6-1		3-6	1-1	2
3	齊藤 凜	青森東高校	6-4	6-3		2-0	1

## ⑧ブロック

1-2 2-3 1-3

	選手名	所属	1	2	3	勝敗	順位
1	長崎 大樹	青森中央高校		3-6	6-4	1-1	2
2	吉田 清文	ブルースカイ	6-3		6-2	2-0	1
3	山本 芳樹	青森東高校	4-6	2-6		0-2	3

## ⑨ブロック

1-2 2-3 1-3

	選手名	所属	1	2	3	勝敗	順位
1	水口 龍	AST		6-0	6-1	2-0	1
2	加福 陸	青森高校	0-6		3-6	0-2	3
3	千葉 智博	青森中央高校	1-6	6-3		1-1	2

## ⑩ブロック

1-2 2-3 1-3

	選手名	所属	1	2	3	勝敗	順位
1	工藤 熙也	青森東高校		--	--	--	--
2	山田 隼	一般	--		2-6	0-1	2
3	木村 俊介	青森中央高校	--	6-2		1-0	1

## ⑪ブロック

1-2 2-3 1-3

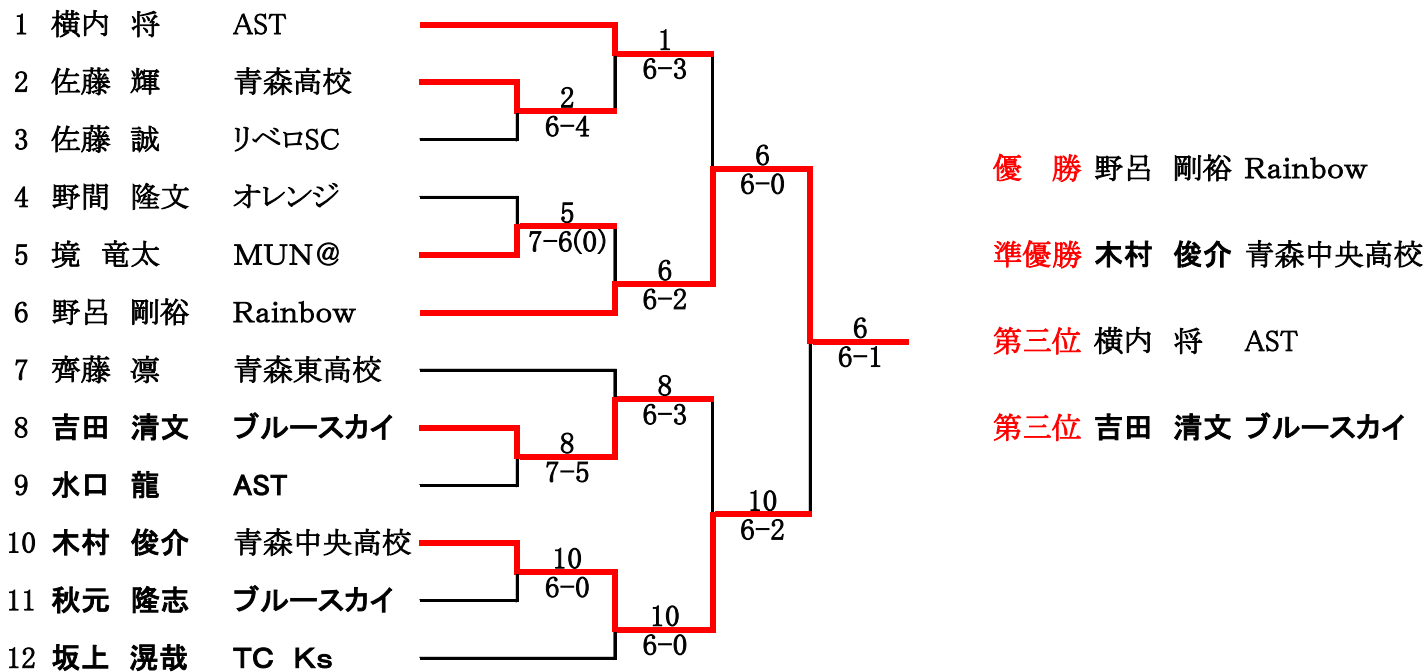
	選手名	所属	1	2	3	勝敗	順位
1	佐々木 大珠	青森中央高校		1-6	--	0-1	2
2	秋元 隆志	ブルースカイ	6-1		--	1-0	1
3	本郷 貴大	一般	--	--		--	--

## ⑫ブロック

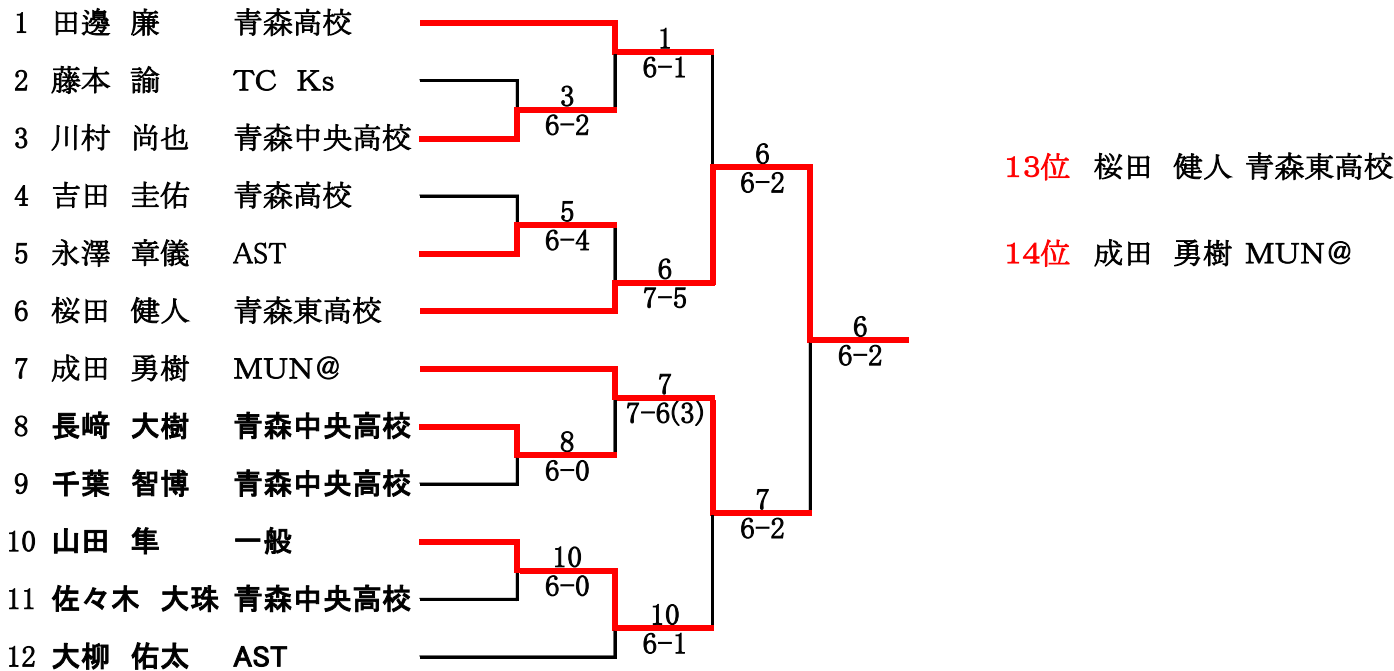
1-2 2-3 1-3

	選手名	所属	1	2	3	勝敗	順位
1	大柳 佑太	AST		7-6(6)	4-6	1-1	2
2	坂上 滉哉	TC Ks	6-7(6)		6-2	1-1	1
3	藤田 颯斗	一般	6-4	2-6		1-1	3

男子シングルスB 1位グループトーナメント



男子シングルスB 2位グループトーナメント



男子シングルスB 3位グループトーナメント

