

# 男子A級予選リーグ

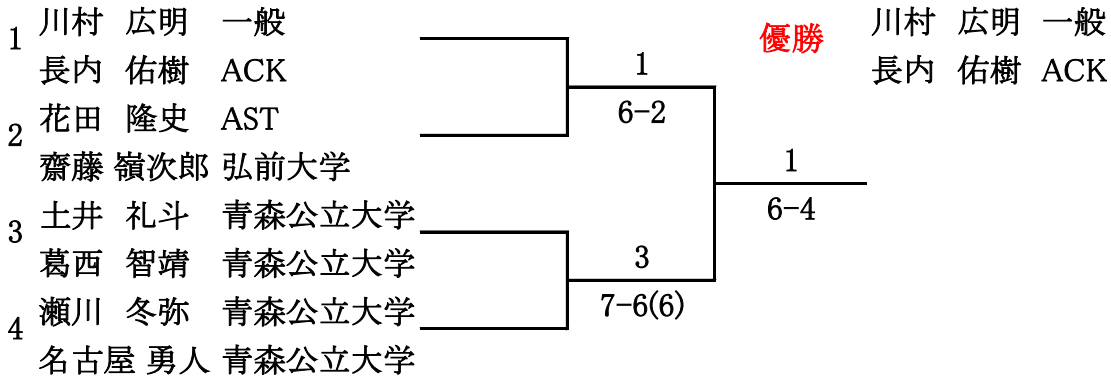
①ブロック 試合順 1-2 2-3 1-3

	選手名	所属	1	2	3	勝敗	順位			
1	土井 礼斗 葛西 智靖	青森公立大学 青森公立大学	/	4-6	7-5	1-1	2	11/22	0.5	
2	千葉 卓弥 藤田 翔	AST AST		6-4	/	3-6	1-1	3	9/19	0.47
3	川村 広明 長内 佑樹	一般 ACK		5-7		6-3	1-1	1	11/21	0.52

②ブロック 試合順 1-2 2-3 1-3

	選手名	所属	1	2	3	勝敗	順位	
1	瀬川 冬弥 名古屋 勇人	青森公立大学 青森公立大学	/	6-4	6-4	2-0	1	
2	花田 隆史 齋藤 嶺次郎	AST 弘前大学		4-6	/	6-0	1-1	2
3	野藤 俊悟 斉藤 陸	青森公立大学 青森公立大学		4-6		0-6	0-2	3

## 男子A級 決勝トーナメント



# 男子C級決勝リーグ

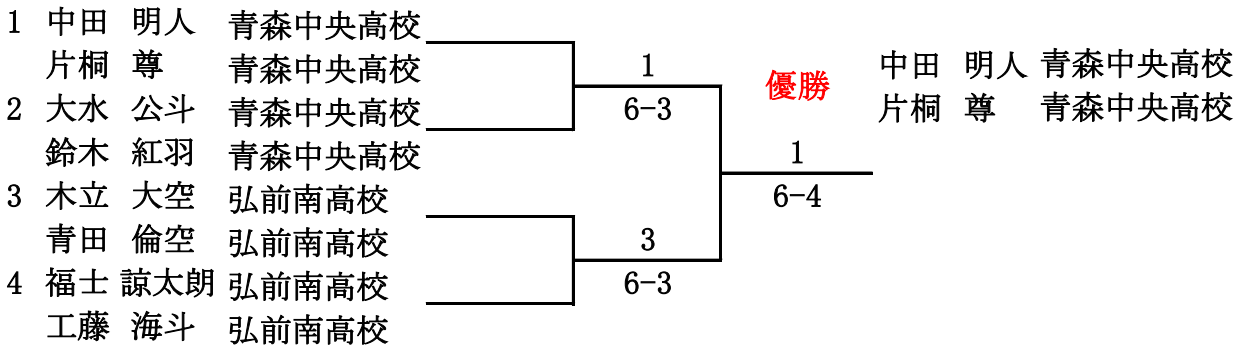
①ブロック 試合順 1-2 2-3 1-3

	選手名	所属	1	2	3	勝敗	順位
1	中田 明人 片桐 尊	青森中央高校 青森中央高校	/	6-4	6-3	2-0	1
2	木立 大空 青田 倫空	弘前南高校 弘前南高校	4-6	/	6-3	1-1	2
3	大橋 勇輝 三代 凌大	青森中央高校 青森中央高校	3-6	3-6	/	0-2	3

②ブロック 試合順 1-2 3-4 1-3 2-4 1-4 2-3

	選手名	所属	1	2	3	4	勝敗	順位
1	福士 諒太朗 工藤 海斗	弘前南高校 弘前南高校	/	6-2	6-2	w.o	2-0	1
2	大水 公斗 鈴木 紅羽	青森中央高校 青森中央高校	2-6	/	6-1	w.o	1-1	2
3	野宮 陸永 中川 皓太	青森中央高校 青森中央高校	2-6	1-6	/	w.o	0-2	3
4	久保田 隆二 相畑 勇介	一般 一般	w.o	w.o	w.o	/		

## 男子C級 決勝トーナメント



# 男子B級予選リーグ

## ①ブロック

試合順 1-2 2-3 1-3

	選手名	所属	1	2	3	勝敗	順位
1	永澤 章儀 水口 龍	AST AST		6-1	6-0	2-0	1
2	小田 桐久夫 松谷 隆光	一般 スムーズ	1-6		2-6	0-2	3
3	坂井 光志 佐藤 功暉	北里大学 北里大学	0-6	6-2		1-1	2

## ②ブロック

試合順 1-2 2-3 1-3

	選手名	所属	1	2	3	勝敗	順位
1	福田 隆義 齊藤 智之	イエロー イエロー		6-7(0)	1-6	0-2	3
2	灰野 友裕 須藤 正一	オレンジ オレンジ	7-6(0)		6-4	2-0	1
3	安宍 孝紀 涌坪 敏明	プリンス プリンス	6-1	4-6		1-1	2

## ③ブロック

試合順 1-2 2-3 1-3

	選手名	所属	1	2	3	勝敗	順位
1	小田原 誠 奈良岡 和人	N・Y オリバー		6-3	6-1	2-0	1
2	長谷 親 吉野 茂樹	北里大学 北里大学	3-6		4-6	0-2	3
3	佐藤 寿 芦田 豊昭	HDT HDT	1-6	6-4		1-1	2

## ④ブロック

試合順 1-2 2-3 1-3

	選手名	所属	1	2	3	勝敗	順位
1	古川 宏幸 工藤 吉雄	T-PAL ダイヤモンド		6-1	6-2	2-0	1
2	矢川 智之 山本 明義	HDT HDT	1-6		6-3	1-1	2
3	吉田 知之 山本 誠	東奥 一般	2-6	3-6		0-2	3

## ⑤ブロック

試合順 1-2 2-3 1-3

	選手名	所属	1	2	3	勝敗	順位
1	千代谷 城太郎 三浦 雅斗	青大(一般) 一般		w.o	4-6	0-1	2
2	下村 凌太郎 齋藤 優真	青森JTAC リベロ	w.o		w.o		
3	吹田大輔 長濱恭介	スムーズ スムーズ	6-4	w.o		1-0	1

## ⑥ブロック

試合順 1-2 2-3 1-3

	選手名	所属	1	2	3	勝敗	順位
1	種市 尊之 熊谷 良夫	一般 一般		1-6	4-6	0-2	3
2	岩滝 拓人 西村 誠	ダイヤモンド ダイヤモンド	6-1		6-0	2-0	1
3	杉山光公 三津谷 肇	スムーズ 一般	6-4	0-6		1-1	2

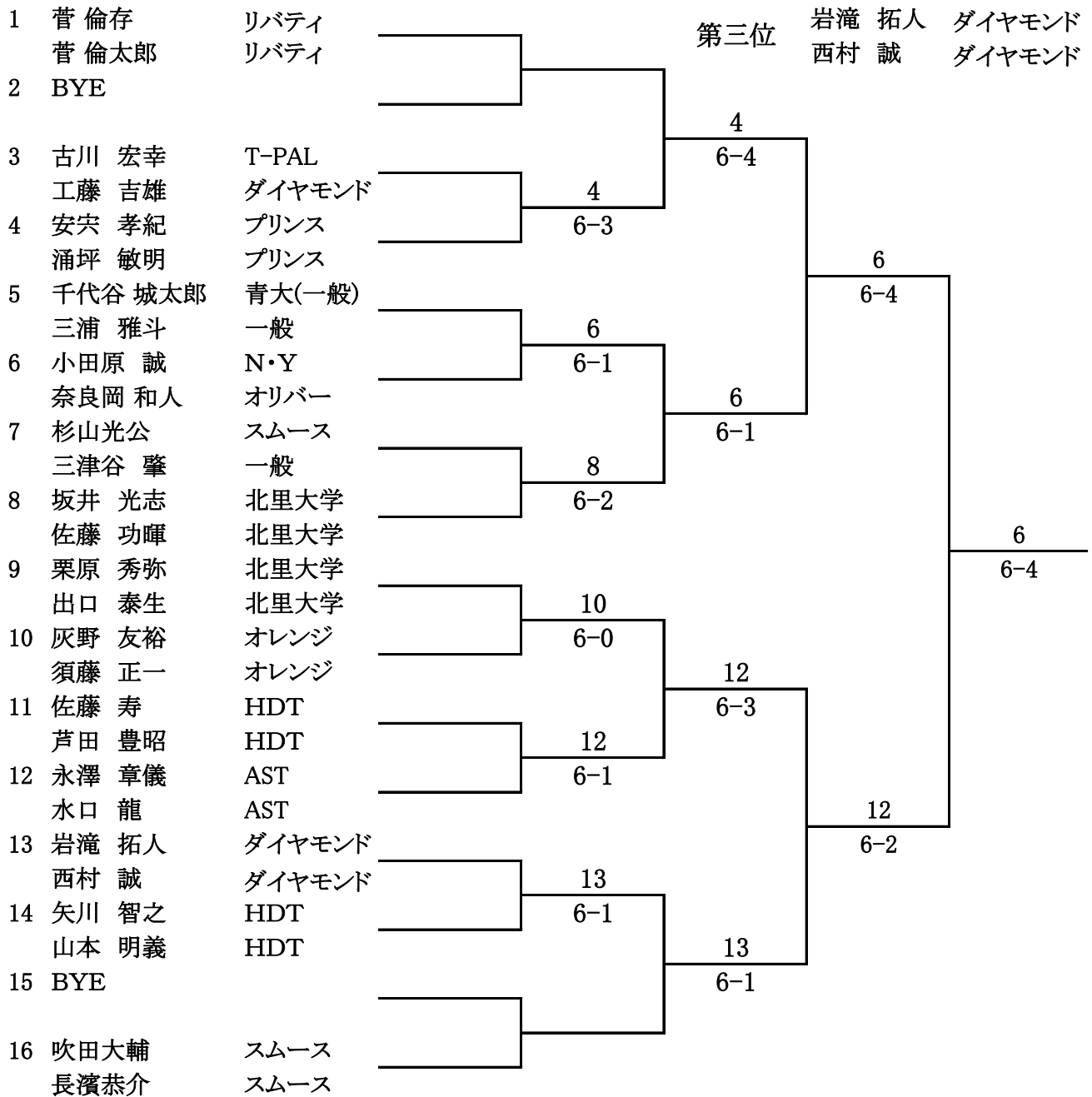
## ⑦ブロック

試合順 1-2 2-3 1-3

	選手名	所属	1	2	3	勝敗	順位
1	菅 倫存 菅 倫太郎	リバティ リバティ		6-1	6-0	2-0	1
2	高地 義孝 鳴海 巖	HDT HDT	1-6		0-6	0-2	3
3	栗原 秀弥 出口 泰生	北里大学 北里大学	0-6	6-0		1-1	2

# 男子B級 決勝トーナメント

優勝 小田原 誠 N・Y  
 奈良岡 和人 オリバー  
 準優勝 永澤 章儀 AST  
 水口 龍 AST  
 第三位 安宍 孝紀 プリンス  
 涌坪 敏明 プリンス  
 第三位 岩滝 拓人 ダイヤモンド  
 西村 誠 ダイヤモンド



# 女子オープンクラス予選リーグ

## ①ブロック 試合順 1-2 2-3 1-3

	選手名	所属	1	2	3	勝敗	順位
1	木村 榛菜 横内 恋心	青森中央高校 青森中央高校		2-6	0-6	0-2	3
2	鎌田 美樹子 近江 ゆかり	イエロー ACK	6-2		6-3	2-0	1
3	荒木 由美 佐藤 京子	T-PAL ダイヤモンド	6-0	3-6		1-1	2

## ②ブロック 試合順 1-2 2-3 1-3

	選手名	所属	1	2	3	勝敗	順位
1	柳谷 ひろみ 坂 康子	一般 一般		6-2	6-0	2-0	1
2	小田桐 和子 松谷 栄子	一般 スムーズ	2-6		6-1	1-1	2
3	小島 莉子 小島 寧々	ACK ACK	0-6	1-6		0-2	3

## ③ブロック 試合順 1-2 2-3 1-3

	選手名	所属	1	2	3	勝敗	順位
1	塩谷 節子 柴田 リカ	T-PAL T-PAL		1-6	2-6	0-2	3
2	小笠原 淳子 渋谷 真由美	ACK ダイヤモンド	6-1		2-6	1-1	2
3	岩崎 詩穂 岩崎 沙織	青森公立大学 青森公立大学	6-2	6-2		2-0	1

## ④ブロック 試合順 1-2 2-3 1-3

	選手名	所属	1	2	3	勝敗	順位
1	小島 愛 西田 育子	ACK ACK		5-7	6-0	1-1	1
2	畠山 芽依 藤田 恵	青森中央高校 青森中央高校	7-5		3-6	1-1	2
3	佐々木 美郁 近藤 香央	北里大学 北里大学	0-6	6-3		1-1	3

11/18 0.61

10/21 0.48

6/15 0.40

## ⑤ブロック 試合順 1-2 2-3 1-3

	選手名	所属	1	2	3	勝敗	順位
1	尾野 めぐみ 山田 多恵子	ダイヤモンド T-PAL		7-5	6-4	2-0	1
2	伊藤 直美 東 郁子	プリンス プリンス	5-7		6-1	1-1	2
3	船木 美菜 佐藤 陽香	雑草魂 雑草魂	4-6	1-6		0-2	3

# 女子オープンクラス決勝トーナメント

