

男子A級決勝リーグ

優勝 三上 由来 青森大学
太田 零士 青森大学

試合順 1-2 2-3 1-3

	選手名	所属	1	2	3	勝敗	順位
1	三上 由来 太田 零士	青森大学 青森大学		8-1	8-6	2-0	1
2	工藤 裕也 菖蒲川 学	N. Y 一般	1-8		5-8	0-2	3
3	庄司 璃音 成田 陽玖	青森大学 青森大学	6-8	8-5		1-1	2

男子C級決勝リーグ

優勝 森 息吹 一般
西森 龍之介 一般

試合順 1-2 2-3 1-3

	選手名	所属	1	2	3	勝敗	順位
1	三浦 潤 鎌田 洋輔	UFTT UFTT		8(4)-9	2-8	0-2	3
2	森 息吹 西森 龍之介	一般 一般	9-8(4)		9-8(2)	2-0	1
3	荒木 謙士朗 木立 京介	北里大学 北里大学	8-2	8(2)-9		1-1	2

男子B級予選リーグ

①ブロック

試合順 1-2 2-3 1-3

	選手名	所属	1	2	3	勝敗	順位
1	三浦 陽 三浦 義弘	リベロSC 一般		4-6	6-0	1-1	2
2	永澤 章儀 水口 龍	AST AST	6-4		6-1	2-0	1
3	野沢 寿美 成田 智也	イエロー ダイヤモンド	0-6	1-6		0-2	3

②ブロック

試合順 1-2 2-3 1-3

	選手名	所属	1	2	3	勝敗	順位
1	三上 空 白坂 悠成	AST 一般		1-6	2-6	0-2	3
2	古川 宏幸 佐々木 龍太	プリンス イエロー	6-1		6-1	2-0	1
3	松谷 隆光 杉山 光公	スムーズ スムーズ	6-2	1-6		1-1	2

③ブロック

試合順 1-2 2-3 1-3

	選手名	所属	1	2	3	勝敗	順位
1	熊谷 柗也 櫛田 豊	青森大学 青森大学		6-1	6-3	2-0	1
2	織田 憲了 三上 英二	ダイヤモンド 一般	1-6		1-6	0-2	3
3	成田 光義 工藤 勝夫	T-PAL スムーズ	3-6	6-1		1-1	2

④ブロック

	選手名	所属	1	2	3	勝敗	順位
1	小川 慎之介 神 康貴	北里大学 北里大学		6(4)-7	6-2	1-1	1
2	齊藤 智之 貝森 良彦	イエロー 一般	7-6(4)		6(3)-7	1-1	2
3	長濱 恭介 吹田 大輔	スムーズ スムーズ	2-6	7-6(3)		1-1	3

⑤ブロック

試合順 1-2 2-3 1-3

	選手名	所属	1	2	3	勝敗	順位
1	山本 誠 吉田 知之	一般 一般		0-6	3-6	0-2	3
2	長谷川 秀大 間宮 康太	Rainbow N. Y	6-0		6-0	2-0	1
3	栗原 秀弥 石井 琢弥	北里大学 北里大学	6-3	0-6		1-1	2

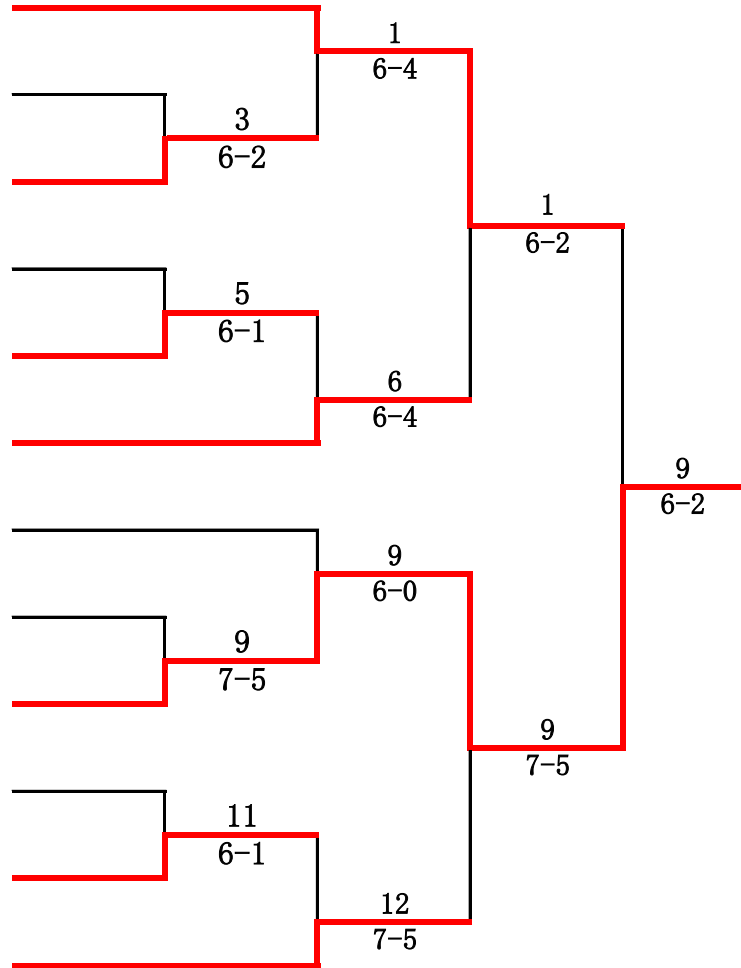
⑥ブロック

試合順 1-2 2-3 1-3

	選手名	所属	1	2	3	勝敗	順位
1	佐藤 誠 須藤 真澄	一般 一般		6-2	2-6	1-1	2
2	吉田 誠 三津谷 肇	スムーズ スムーズ	2-6		1-6	0-2	3
3	船水 大雅 齊藤 聖	青森大学 青森大学	6-2	6-1		2-0	1

男子B級 決勝トーナメント

1	永澤 章儀	AST
	水口 龍	AST
2	佐藤 誠	一般
	須藤 真澄	一般
3	古川 宏幸	プリンス
	佐々木 龍太	イエロー
4	栗原 秀弥	北里大学
	石井 琢弥	北里大学
5	齊藤 智之	イエロー
	貝森 良彦	一般
6	熊谷 柗也	青森大学
	櫛田 豊	青森大学
7	小川 慎之介	北里大学
	神 康貴	北里大学
8	織田 憲了	ダイヤモンド
	三上 英二	一般
9	長谷川 秀大	Rainbow
	間宮 康太	N. Y
10	松谷 隆光	スムーズ
	杉山 光公	スムーズ
11	三浦 陽	リベロSC
	三浦 義弘	一般
12	船水 大雅	青森大学
	齊藤 聖	青森大学



優勝	長谷川 秀大	Rainbow
	間宮 康太	N. Y
準優勝	永澤 章儀	AST
	水口 龍	AST
第三位	熊谷 柗也	青森大学
	櫛田 豊	青森大学
第三位	船水 大雅	青森大学
	齊藤 聖	青森大学

女子オープン予選リーグ

①ブロック 試合順 1-2 2-3 1-3

	選手名	所属	1	2	3	勝敗	順位
1	木村 優子	T-PAL	/	2-6	6-3	1-1	2
	成田 真澄	T-PAL					
2	成谷 郁子	大鰐TC		6-2	/	6-3	2-0
	佐藤 由紀子	大鰐TC					
3	小野 知郷	一般	3-6	3-6	/	0-2	3
	木村 美弥子	ACK					

②ブロック 試合順 1-2 2-3 1-3

	選手名	所属	1	2	3	勝敗	順位
1	小田桐 和子	スムーズ	/	6-4	4-6	1-1	2
	高橋 牧子	スムーズ					
2	佐藤 京子	T-PAL		4-6	/	6-3	1-1
	近江 ゆかり	ACK					
3	井上 華歩	北里大学	6-4	3-6	/	1-1	3
	山本 麻衣	北里大学					

0.5
0.52
0.47

③ブロック 試合順 1-2 2-3 1-3

	選手名	所属	1	2	3	勝敗	順位
1	伊本 祐子	北里大学	/	4-6	6-1	1-1	2
	岡崎 有里	北里大学					
2	荒木 由美	T-PAL		6-4	/	6-3	2-0
	伊藤 直美	プリンス					
3	三上 千春	イエロー	1-6	3-6	/	0-2	3
	高阪 喜子	イエロー					

④ブロック 試合順 1-2 2-3 1-3

	選手名	所属	1	2	3	勝敗	順位
1	高田 由樹	公立大学	/	6-1	6-0	2-0	1
	古川 紗矢香	公立大学					
2	石戸谷 玲子	一般		1-6	/	6-2	1-1
	金田 弘美	東奥TC					
3	松谷 栄子	スムーズ	0-6	2-6	/	0-2	3
	赤田 イツ	イエロー					

⑤ブロック 試合順 1-2 2-3 1-3

	選手名	所属	1	2	3	勝敗	順位
1	大山 房子	リベロ	/	0-6	0-6	0-2	3
	成田 まり子	リベロ					
2	柴田 リカ	T-PAL		6-0	/	6-1	2-0
	金本 希	T-PAL					
3	鎌田 美樹子	イエロー	6-0	1-6	/	1-1	2
	東 郁子	プリンス					

女子B決勝トーナメント

