

春季シングルステニス大会

男子A級 予選リーグ

①ブロック 試合順 1-2 3-4 / 1-4 2-3 / 1-3 2-4

①	選手名	所属	1	2	3	4	勝敗	順位
1	小笠原 勘太	AST		6-1	6-3	7-5	3-0	1
2	遠島 一	青森市役所TC	1-6		0-6	0-6	0-3	4
3	白幡 絢	弘大医学部	3-6	6-0		3-6	1-2	3
4	柿崎 悠樹	AJTAC	5-7	6-0	6-3		2-1	2

②ブロック 試合順 1-2 3-4 / 1-4 2-3 / 1-3 2-4

②	選手名	所属	1	2	3	4	勝敗	順位
1	櫛引 佑介	ドロップ		6-1	6-0	6-0	3-0	1
2	佐々木 樹季	リバティ	1-6		7-6(5)	3-6	1-2	3
3	大澤 陽斗	AJTAC	0-6	6-7(5)		1-6	0-3	4
4	赤野 智彦	弘大医学部	0-6	6-3	6-1		2-1	2

③ブロック 試合順 1-2 3-4 / 1-4 2-3 / 1-3 2-4

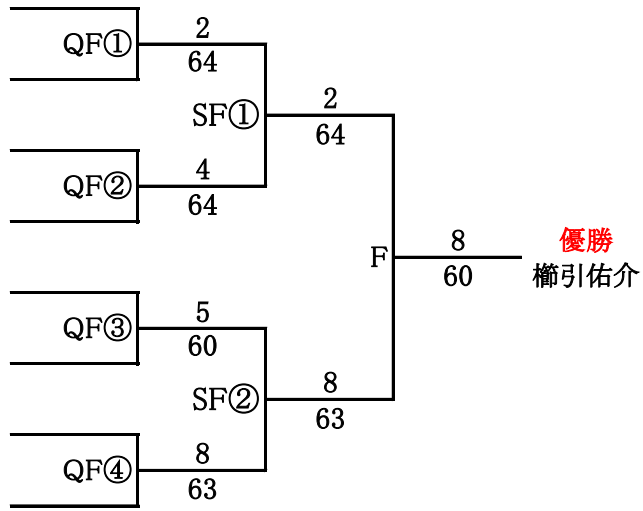
③	選手名	所属	1	2	3	4	勝敗	順位
1	上田 直人	ドロップ		6-1	6-1	6-0	3-0	1
2	菰田 聖一	N.Y.	1-6		6-0	6-0	2-1	2
3	河口 拓也	MUN@TC	1-6	0-6		6-2	1-2	3
4	渡邊 大祐	弘大医学部	0-6	0-6	2-6		0-3	4

④ブロック 試合順 1-2 3-4 / 1-4 2-3 / 1-3 2-4

④	選手名	所属	1	2	3	4	勝敗	順位
1	野呂 剛裕	T-PAL		6-4	2-6	6-4	2-1	2
2	千葉 茂	はまなす	4-6		1-6	7-6(4)	1-2	3
3	田村 直樹	MUN@TC	6-2	6-1		6-2	3-0	1
4	鈴木 陽	弘大医学部	4-6	6-7(4)	2-6		0-3	4

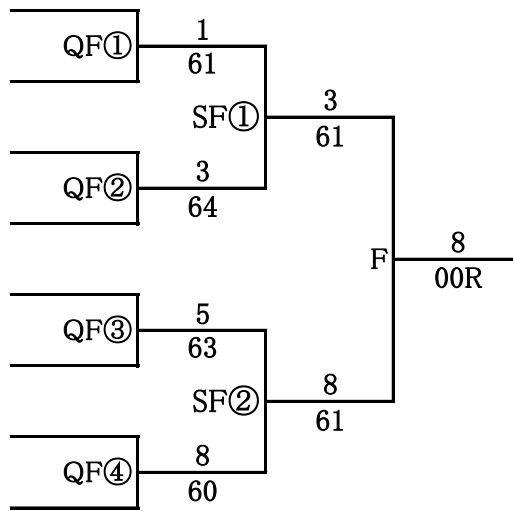
男子A級決勝トーナメント  
1位・2位トーナメント

- 1 ①の1位 小笠原 勘太
- 2 ③の2位 菰田 聖一
- 3 ②の2位 赤野 智彦
- 4 ④の1位 田村 直樹
- 5 ③の1位 上田 直人
- 6 ①の2位 柿崎 悠樹
- 7 ④の2位 野呂 剛裕
- 8 ②の1位 櫛引 佑介



3位・4位トーナメント

- 1 ①の3位 白幡 絢
- 2 ③の4位 渡邊 大祐
- 3 ②の4位 大澤 陽斗
- 4 ④の3位 千葉 茂
- 5 ③の3位 河口 拓也
- 6 ①の4位 遠島 一
- 7 ④の4位 鈴木 陽
- 8 ②の3位 佐々木 樹季



男子C級 予選リーグ

①ブロック 試合順 1-2 2-3 1-3

①	選手名	所属	1	2	3	勝敗	順位
1	斉藤 悠真	リバティ		6-0	6-0	2-0	1
2	中堀 創	AJTAC	0-6		6-1	1-1	2
3	須藤 雅嘉	AJTAC	0-6	1-6		0-2	3

②ブロック 試合順 1-2 2-3 1-3

②	選手名	所属	1	2	3	勝敗	順位
1	山崎 晏朋	リバティ		6-3	6-0	2-0	1
2	菊地 朝陽	STC	3-6		6-1	1-1	2
3	加藤 輝流	AJTAC	0-6	1-6		0-2	3

③ブロック 試合順 1-2 2-3 1-3

③	選手名	所属	1	2	3	勝敗	順位
1	太田 凌馬	STC		4-6	6-3	1-1	2
2	垂井 裕太	AJTAC	6-4		6-2	2-0	1
3	本田 岳	AJTAC	3-6	2-6		0-2	3

男子C級 決勝リーグ

1位リーグ 試合順 1-2 2-3 1-3

1	選手名	所属	1	2	3	勝敗	順位
1	斉藤 悠真	リバティ		6-4	6-3	2-0	1
2	山崎 晏朋	リバティ	4-6		6-1	1-1	2
3	垂井 裕太	AJTAC	3-6	1-6		0-2	3

2位リーグ 試合順 1-2 2-3 1-3

2	選手名	所属	1	2	3	勝敗	順位
1	中堀 創	AJTAC		4-6	1-6	0-2	3
2	菊地 朝陽	STC	6-4		6-4	2-0	1
3	太田 凌馬	STC	6-1	4-6		1-1	2

3位リーグ 試合順 1-2 2-3 1-3

3	選手名	所属	1	2	3	勝敗	順位
1	須藤 雅嘉	AJTAC		6-7(3)	6-0	1-1	1
2	加藤 輝流	AJTAC	7-6(3)		3-6	1-1	2
3	本田 岳	AJTAC	0-6	6-3		1-1	3

女子A級 決勝リーグ 8ゲーム セミアド. 8ゲーム セミアドバンテージ

①ブロック 試合順 1-2 2-3 1-3

①	選手名	所属	1	2	3	勝敗	順位
1	加藤 英里	オリバーメイト		5-8	1-8	0-2	3
2	佐藤 奈月	N.Y	8-5		7-9	1-1	2
3	加藤 萌	MUN@TC	8-1	9-7		2-0	1

女子B級 決勝リーグ

①ブロック 試合順 1-2 3-4 / 1-4 2-3 / 1-3 2-4

①	選手名	所属	1	2	3	4	勝敗	順位
1	加藤 綺流	AJTAC		6-3	6-2	1-6	2-1	2
2	安井 陽菜	弘大医学部	3-6		6-0	2-6	1-2	3
3	大平 彩乃	弘大医学部	2-6	0-6		0-6	0-3	4
4	小島 寧々	リバティ	6-1	6-2	6-0		3-0	1

女子C級 決勝リーグ

①ブロック 試合順 1-2 3-4 / 1-5 2-3 / 1-4 2-5 / 1-3 4-5 / 2-4 3-5

①	選手名	所属	1	2	3	4	5	勝敗	順位
1	太田 菜緒	AJTAC		6-2	6-3	6-0	2-6	3-1	2
2	畠山 柚葉	STC	2-6		3-6	6-0	2-6	1-3	4
3	中堀 詠	AJTAC	3-6	6-3		6-0	3-6	2-2	3
4	古川 真梨絵	弘大医学部	0-6	0-6	0-6		0-6	0-4	5
5	長尾 光漕	AJTAC	6-2	6-2	6-3	6-0		4-0	1