

夏季ダブルステニス大会

男子A級 予選リーグ

①ブロック 試合順 1-2 2-3 1-3

①	選手名	所属	1	2	3	勝敗	順位
1	佐藤 謙志郎 本多 駿資	公立大学 一般		3-6	6-3	1-1	2
2	菖蒲川 学 前田 大輝	オリバーメイト フリー	6-3		6-2	2-0	1
3	蒔田 健人 豊岡 光弘	一般 一般	3-6	2-6		0-2	3

②ブロック 試合順 1-2 2-3 1-3

②	選手名	所属	1	2	3	勝敗	順位
1	川浪 哲如 成田 琉太郎	AST AST		6-1	6-0(deff)	1-0	1
2	五戸 寛哉 村松 勇	リバティ リバティ	1-6		6-0(deff)	0-1	2
3	宇野 慶彦 安西 良介	一般 一般	0-6(deff)	0-6(deff)		--	--

③ブロック 試合順 1-2 2-3 1-3

③	選手名	所属	1	2	3	勝敗	順位
1	野呂 剛裕 岡本 伸夫	T-PAL 一般		6-7(2)	6-2	1-1	1
2	大石 暁広 貝森 良彦	N. Y イエロー	7-6(2)		5-7	1-1	2
3	永澤 章儀 藤田 翔	AST AST	2-6	7-5		1-1	3

男子A級 決勝トーナメント

①の1位	1	菖蒲川 学 前田 大輝	オリバーメイト フリー		1		
③の2位	2	大石 暁広 貝森 良彦	N. Y イエロー		SF①	61	
②の2位	3	五戸 寛哉 村松 勇	リバティ リバティ		①	62	
②の1位	4	川浪 哲如 成田 琉太郎	AST AST		②	4	
①の2位	5	佐藤 謙志郎 本多 駿資	公立大学 一般		SF②	63	
③の1位	6	野呂 剛裕 岡本 伸夫	T-PAL 一般			63	
				F	76(5)	菖蒲川 学 前田 大輝	

男子B級 予選リーグ

① ブロック

試合順 1-2 2-3 1-3

①	選手名	所属	1	2	3	勝敗	順位
1	齊藤 智之 中村 俊英	イエロー イエロー	/	6-2	0-6	1-1	2
2	加藤 康誠 大沢 来夢	山田高校 山田高校	2-6	/	5-7	0-2	3
3	横内 将 坂本 慶多	AST AST	6-0	7-5	/	2-0	1

② ブロック

試合順 1-2 2-3 1-3

②	選手名	所属	1	2	3	勝敗	順位
1	渡邊 大祐 赤野 智彦	一般 一般	/	0-6(deff)	0-6(deff)	--	--
2	大坪 庸祐 伊藤 光基	Bloom Bloom	6-0(deff)	/	6-2	1-0	1
3	米谷 拓真 河村 諒	五所川原TC 五所川原TC	6-0(deff)	2-6	/	0-1	2

③ ブロック

試合順 1-2 2-3 1-3

③	選手名	所属	1	2	3	勝敗	順位
1	古川 宏幸 山中 洋平	T-PAL 一般	/	6-4	5-7	1-1	2
2	増山 達也 野田 幸宏	AST AST	4-6	/	6-2	1-1	1
3	柿崎 悠樹 松宮 颯仁	AJTAC リベロSC	7-5	2-6	/	1-1	3

④ ブロック

試合順 1-2 2-3 1-3

④	選手名	所属	1	2	3	勝敗	順位
1	赤坂 健司 越田 徳司	プリンス T-PAL	/	7-6(7)	2-6	1-1	3
2	南 律安 下田 泰之	Bloom Bloom	6-7(7)	/	6-3	1-1	1
3	佐藤 克哉 大黒谷 悠聖	一般 一般	6-2	3-6	/	1-1	2

⑤ ブロック

試合順 1-2 2-3 1-3

⑤	選手名	所属	1	2	3	勝敗	順位
1	梅津 慎悦 竹谷 文孝	N.Y 一般	/	2-6	2-6	0-2	3
2	菰田 聖一 石田 智也	N.Y N.Y	6-2	/	7-5	2-0	1
3	赤坂 大樹 鹿内 広太	リバティ STC	6-2	5-7	/	1-1	2

⑥ ブロック 試合順 1-2 2-3 1-3

⑥	選手名	所属	1	2	3	勝敗	順位
1	鈴木 春汰 鈴木 琢治	KJTA 弘前GTC		6-0	5-7	1-1	2
2	佐藤 誠 三浦 潤	一般 リベロSC	0-6		1-6	0-2	3
3	山中 友彦 境 竜太	MUN MUN	7-5	6-1		2-0	1

⑦ ブロック 試合順 1-2 2-3 1-3

⑦	選手名	所属	1	2	3	勝敗	順位
1	吹田 大輔 長濱 恭介	スムーズ スムーズ		3-6	5-7	0-2	3
2	鹿内 航太 太田 喬士	一般 弘前聖愛	6-3		6-3	2-0	1
3	石川 哲 金岡 隆	オレンジ オレンジ	7-5	3-6		1-1	2

⑧ ブロック 試合順 1-2 2-3 1-3

⑧	選手名	所属	1	2	3	勝敗	順位
1	鈴木 陽 白幡 絢	一般 一般		0-6(deff)	0-6(deff)	--	--
2	松谷 隆光 菅野 光正	スムーズ スムーズ	6-0(deff)		4-6	0-1	2
3	田口 裕之 柴田 潤	T-PAL 一般	6-0(deff)	6-4		1-0	1

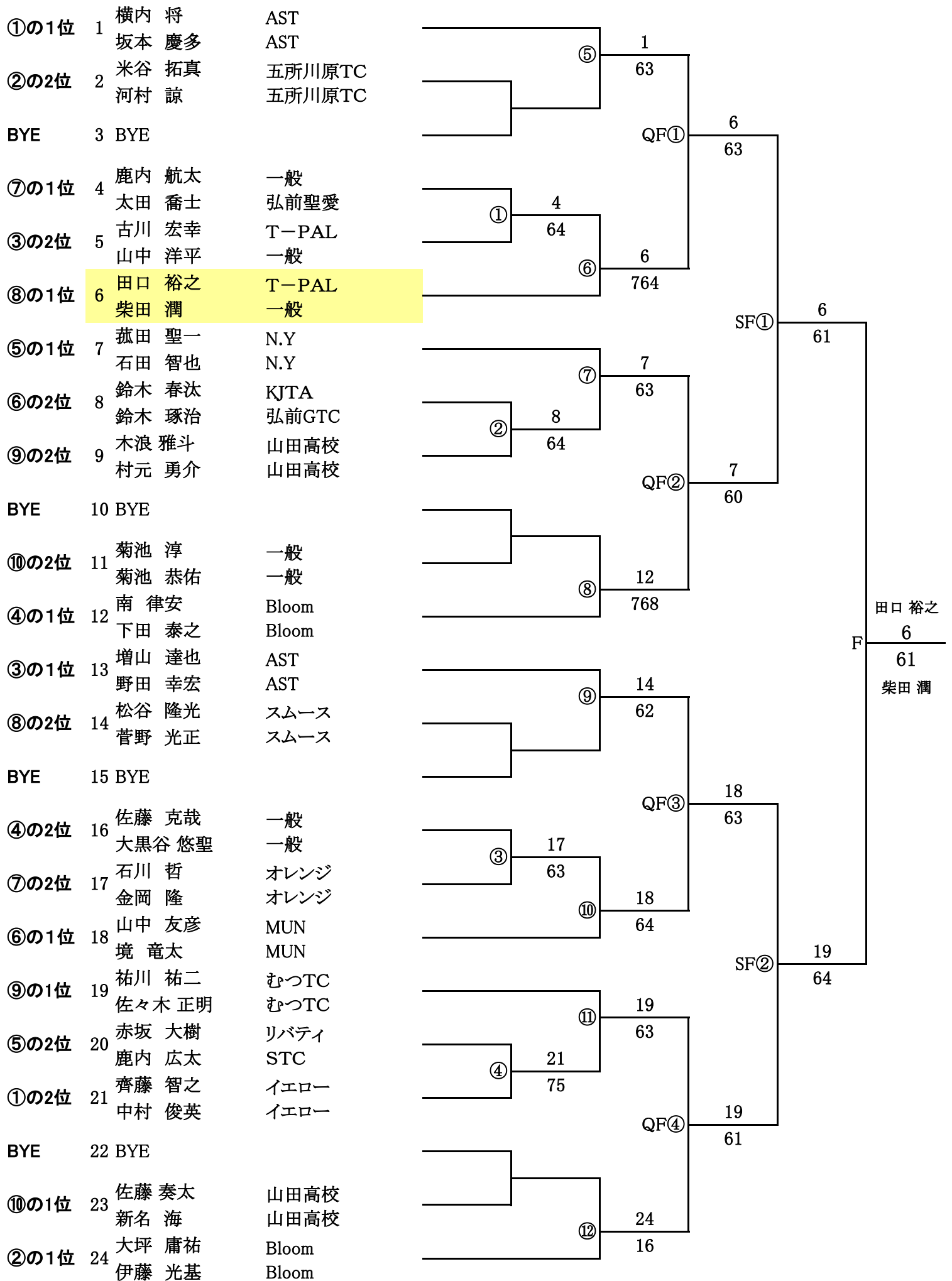
⑨ ブロック 試合順 1-2 2-3 1-3

⑨	選手名	所属	1	2	3	勝敗	順位
1	木浪 雅斗 村元 勇介	山田高校 山田高校		7-5	6-7(5)	1-1	2
2	灰野 友裕 田名邊 充	オレンジ T-PAL	5-7		4-6	0-2	3
3	祐川 祐二 佐々木 正明	むつTC むつTC	7-6(5)	6-4		2-0	1

⑩ ブロック 試合順 1-2 3-4 1-3 2-4 1-4 2-3

⑩	選手名	所属	1	2	3	4	勝敗	順位
1	鎌田 善長 伊丸岡 勇矢	一般 商業高校		6-4	2-6	3-6	1-2	3
2	対馬 玄也 齋藤 賢侑	AST AST	4-6		2-6	1-6	0-3	4
3	菊池 淳 菊池 恭佑	一般 一般	6-2	6-2		1-6	2-1	2
4	佐藤 奏太 新名 海	山田高校 山田高校	6-3	6-1	6-1		3-0	1

男子B級 決勝トーナメント



男子C級予選リーグ

① ブロック

試合順 1-2 2-3 1-3

①	選手名	所属	1	2	3	勝敗	順位
1	佐藤 浩之	N. Y	/	6-4	3-6	1-1	2
	佐藤 純弥	N. Y					
2	米内山 湊	山田高校	4-6	/	0-6	0-2	3
	能登谷 玲二	山田高校					
3	松舘 蒼空	山田高校	6-3	6-0	/	2-0	1
	清藤 琉雅	山田高校					

② ブロック

試合順 1-2 2-3 1-3

②	選手名	所属	1	2	3	勝敗	順位
1	土岐 捷人	一般	/	0-6(deff)	0-6(deff)	--	--
	磯崎 貴文	一般					
2	木村 莉来	商業高校	6-0(deff)	/	6-4	1-0	1
	本間 温大	商業高校					
3	工藤 圭稀	山田高校	6-0(deff)	4-6	/	0-1	2
	里村 琉星	山田高校					

③ ブロック

試合順 1-2 2-3 1-3

③	選手名	所属	1	2	3	勝敗	順位
1	神 悠斗	山田高校	/	7-5	4-6	1-1	2
	笹木 悠登	山田高校					
2	松村 明日芽	山田高校	5-7	/	2-6	0-2	3
	福井 秀矢	山田高校					
3	横山 芯	商業高校	6-4	6-2	/	2-0	1
	和田 瑛斗	商業高校					

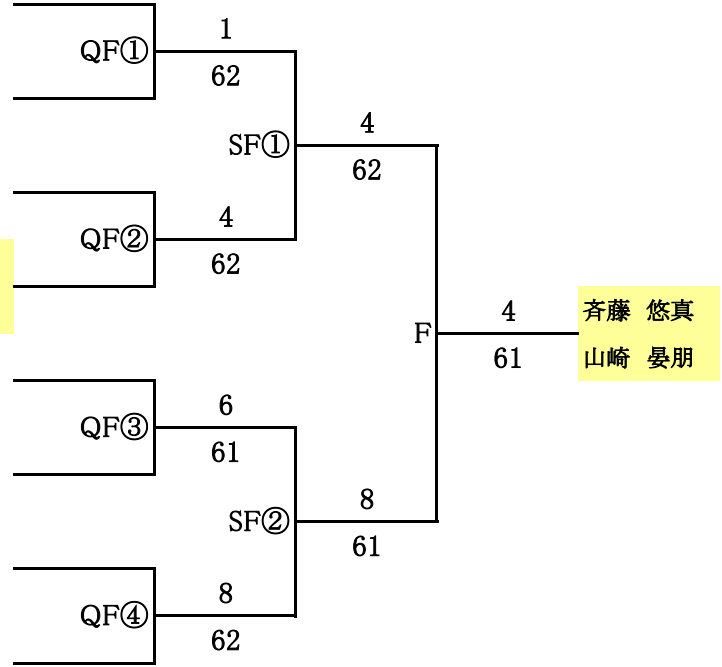
④ ブロック

試合順 1-2 2-3 1-3

④	選手名	所属	1	2	3	勝敗	順位
1	石戸谷 翼	山田高校	/	2-6	6-3	1-1	2
	太田 夏郎	山田高校					
2	斉藤 悠真	リバティ	6-2	/	6-2	2-0	1
	山崎 晏朋	リバティ					
3	北山 暁也	商業高校	3-6	2-6	/	0-2	3
	奈良 颯	商業高校					

男子C級 決勝トーナメント

①の1位	1	松舘 蒼空 清藤 琉雅	山田高校 山田高校
③の2位	2	神 悠斗 笹木 悠登	山田高校 山田高校
②の2位	3	工藤 圭稀 里村 琉星	山田高校 山田高校
④の1位	4	齊藤 悠真 山崎 晏朋	リバティ リバティ
③の1位	5	横山 芯 和田 瑛斗	商業高校 商業高校
①の2位	6	佐藤 浩之 佐藤 純弥	N. Y N. Y
④の2位	7	石戸谷 翼 太田 夏郎	山田高校 山田高校
②の1位	8	木村 莉来 本間 温大	商業高校 商業高校



女子A級 決勝リーグ

① ブロック

試合順 1-2 3-4 1-3 2-4 1-4 2-3

①	選手名	所属	1	2	3	4	勝敗	順位
1	根井 紗也加 石井 望	リバティ オリバーメイト		1-6	6-2	7-6(3)	2-1	2
2	工藤 零奈 加藤 英里	オリバーメイト オリバーメイト	6-1		6-4	6-2	3-0	1
3	佐藤 由紀子 藤崎 美佳子	N.Y 一般	2-6	4-6		2-6	0-3	4
4	種市 聡子 渡辺 公容美	オレンジ 一般	6-7(3)	2-6	6-2		1-2	3

女子B級 予選リーグ

① ブロック

試合順 1-2 2-3 1-3

①	選手名	所属	1	2	3	勝敗	順位
1	太田 華椰 柳生 歩映	嶺上開花 嶺上開花		6-2	2-6	1-1	2
2	赤田 イツ 竹浪 深雪	イエロー イエロー	2-6		2-6	0-2	3
3	木村 優子 金本 希	T-PAL T-PAL	6-2	6-2		2-0	1

② ブロック

試合順 1-2 2-3 1-3

②	選手名	所属	1	2	3	勝敗	順位
1	二部 桃衣 幸田 咲耶	一般 一般		0-6(deff)	0-6(deff)	--	--
2	木村 智晶 東 彩	一般 むつTC	6-0(deff)		4-6	0-1	2
3	竹内 友菜 藤林 夕空	商業高校 商業高校	6-0(deff)	6-4		1-0	1

③ ブロック

試合順 1-2 2-3 1-3

③	選手名	所属	1	2	3	勝敗	順位
1	三上 千春 河原 由美	イエロー イエロー		6-0	2-6	1-1	2
2	西川 菜未 櫻庭 亜梨朱	商業高校 商業高校	0-6		0-6	0-2	3
3	尾野 めぐみ 佐藤 京子	ダイヤモンド ダイヤモンド	6-2	6-0		2-0	1

④ ブロック

試合順 1-2 2-3 1-3

④	選手名	所属	1	2	3	勝敗	順位
1	富士 桃加 窪寺 ゆあ	山田高校 山田高校		1-6	6-3	1-1	2
2	鎌田 美樹子 宇野 菜穂子	イエロー 一般	6-1		6-0	2-0	1
3	高畑 美愛 小山内 遥那	商業高校 商業高校	3-6	0-6		0-2	3

⑤ ブロック

試合順 1-2 3-4 1-3 2-4 1-4 2-3

⑤	選手名	所属	1	2	3	4	勝敗	順位
1	松坂 優実 高阪 喜子	イエロー イエロー		6-0	6-1	6-2	3-0	1
2	高村 心花 小寺 胡々美	商業高校 商業高校	0-6		1-6	3-6	0-3	4
3	大平 彩乃 大平 雪乃	一般 一般	1-6	6-1		4-6	1-2	3
4	松谷 栄子 高橋 牧子	スムーズ スムーズ	2-6	6-3	6-4		2-1	2

女子B級 決勝トーナメント

①の1位	1	木村 優子 金本 希	T-PAL T-PAL
⑤の2位	2	松谷 栄子 高橋 牧子	スムーズ スムーズ
BYE	3	BYE	
②の2位	4	木村 智晶 東 彩	一般 むつTC
③の2位	5	三上 千春 河原 由美	イエロー イエロー
④の1位	6	鎌田 美樹子 宇野 菜穂子	イエロー 一般
③の1位	7	尾野 めぐみ 佐藤 京子	ダイヤモンド ダイヤモンド
④の2位	8	福士 桃加 窪寺 ゆあ	山田高校 山田高校
①の2位	9	太田 華椰 柳生 歩映	嶺上開花 嶺上開花
⑤の1位	10	松坂 優実 高阪 喜子	イエロー イエロー
BYE	11	BYE	
②の1位	12	竹内 友菜 藤林 夕空	商業高校 商業高校

