

# 男子A級予選リーグ

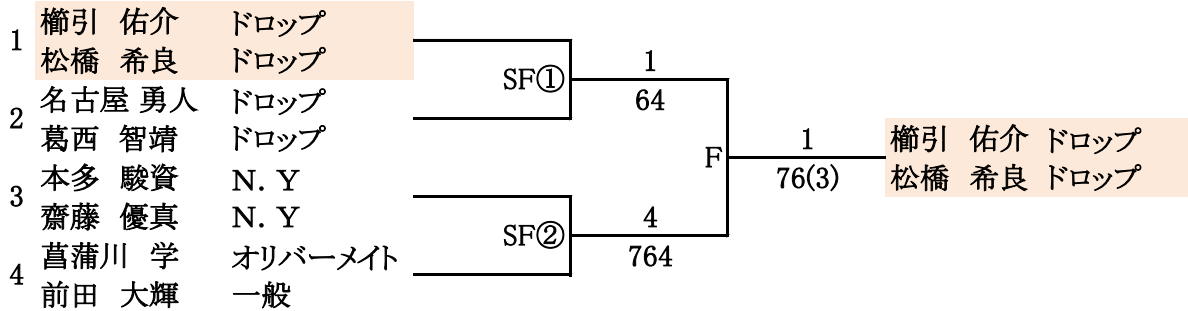
①ブロック 試合順 1-2 3-4 / 1-5 2-3 / 1-4 2-5 / 1-3 4-5 / 2-4 3-5

	選手名	所属	1	2	3	4	5	勝敗	順位
1	五戸 寛哉 赤坂 浩司	リバティ オレンジ		6-2	6-1	3-6	4-6	2-2	3
2	野藤 俊悟 成田 琉太郎	ドロップ AST	2-6		3-6	1-6	0-6	0-4	5
3	大石 暁広 貝森 良彦	N. Y イエロー	1-6	6-3		0-6	0-6	1-3	4
4	櫛引 佑介 松橋 希良	ドロップ ドロップ	6-3	6-1	6-0		6-2	4-0	1
5	菖蒲川 学 前田 大輝	オリバーメイト 一般	6-4	6-0	6-0	2-6		3-1	2

②ブロック 試合順 1-2 3-4 / 1-5 2-3 / 1-4 2-5 / 1-3 4-5 / 2-4 3-5

	選手名	所属	1	2	3	4	5	勝敗	順位
1	本多 駿資 齋藤 優真	N. Y N. Y		7-5	6-4	6-4	6-3	4-0	1
2	名古屋 勇人 葛西 智靖	ドロップ ドロップ	5-7		7-6(2)	6-2	6-4	3-1	2
3	菅 倫存 大友 寛行	リバティ リバティ	4-6	6-7(2)		7-5	6-2	2-2	3
4	蝦名 貫志 河口 拓也	MUN MUN	4-6	2-6	5-7		7-6(4)	1-3	4
5	永澤 章儀 藤田 翔	AST AST	3-6	4-6	2-6	6-7(4)		0-4	5

## 男子A級 決勝トーナメント



# 男子B級予選リーグ

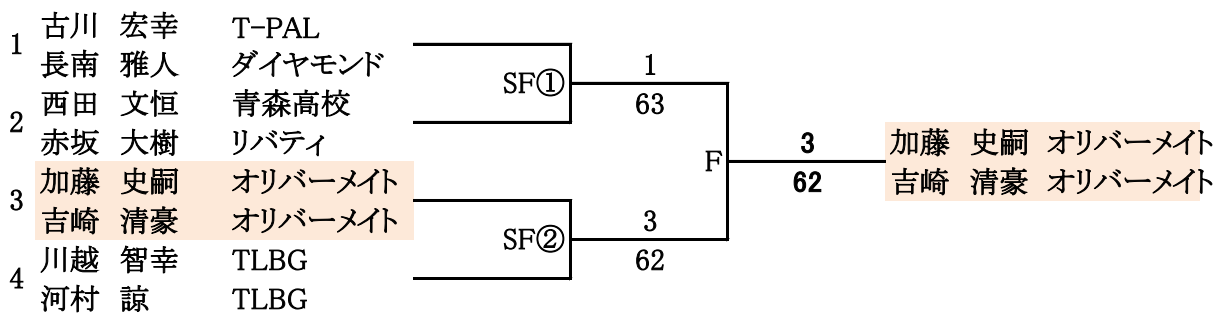
①ブロック 試合順 1-2 3-4 / 1-4 2-3 / 1-3 2-4

	選手名	所属	1	2	3	4	勝敗	順位
1	川越 智幸 河村 諒	TLBG TLBG		6-3	6-2	5-7	2-1	2
2	長濱 恭介 菅野 光正	スムーズ スムーズ	3-6		4-6	1-6	0-3	4
3	米谷 拓真 木村 彰吾	一般 一般	2-6	6-4		2-6	1-2	3
4	古川 宏幸 長南 雅人	T-PAL ダイヤモンド	7-5	6-1	6-2		3-0	1

②ブロック 試合順 1-2 3-4 / 1-4 2-3 / 1-3 2-4

	選手名	所属	1	2	3	4	勝敗	順位
1	齋藤 誠 後藤 良平	N. Y N. Y		0-6(WO)	0-6(WO)	0-6(WO)	0-3	4
2	吉浜 敬 藤澤 克重	Wii Wii	6-0(WO)		3-6	1-6	1-2	3
3	西田 文恒 赤坂 大樹	青森高校 リバティ	6-0(WO)	6-3		2-6	2-1	2
4	加藤 史嗣 吉崎 清豪	オリバーメイト オリバーメイト	6-0(WO)	6-1	6-2		3-0	1

## 男子B級 決勝トーナメント



## 女子B級予選リーグ

①ブロック 試合順 1-2 3-4 / 1-4 2-3 / 1-3 2-4

	選手名	所属	1	2	3	4	勝敗	順位
1	小島 愛 西田 育子	プリンス プリンス		6-2	2-6	1-6	1-2	3
2	三上 千春 河原 由美	イエロー イエロー	2-6		0-6	3-6	0-3	4
3	藤崎 美佳子 古川 とも	一般 一般	6-2	6-0		6-4	3-0	1
4	木村 優子 金本 希	T-PAL T-PAL	6-1	6-3	4-6		2-1	2

②ブロック 試合順 1-2 3-4 / 1-4 2-3 / 1-3 2-4

	選手名	所属	1	2	3	4	勝敗	順位
1	赤坂 裕美子 東 郁子	プリンス プリンス		1-6	6-2	2-6	1-2	3
2	柴田 リカ 佐藤 京子	T-PAL ダイヤモンド	6-1		6-3	3-6	2-1	2
3	川原田 夢羽 鈴木 友徠	中央高校 中央高校	2-6	3-6		0-6	0-3	4
4	後藤 貴子 松坂 優実	一般 イエロー	6-2	6-3	6-0		3-0	1

## 女子B級 決勝トーナメント

