

男子A級 予選リーグ

①ブロック

試合順 1-2 2-3 1-3

	選手名	所属	1	2	3	勝敗	順位
1	菖蒲川 学 前田 大輝	オリバーメイト 嶺上開花		3-6	6-3	1-1	2
2	蝦名 貫志 田村 直樹	MUN@TC MUN@TC	6-3		6-7(7)	1-1	1
3	櫛引 佑介 松橋 希良	ドロップ ドロップ	3-6	7-6(7)		1-1	3

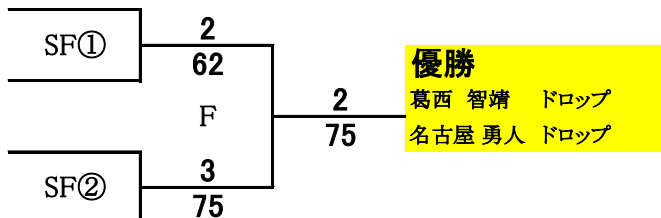
②ブロック

試合順 1-2 3-4 / 1-3 2-4 / 1-4 2-3

	選手名	所属	1	2	3	4	勝敗	順位
1	野呂 剛裕 蒔田 健人	T-PAL 一般		2-6	2-6	0-6	0-3	4
2	五戸 寛哉 赤坂 浩司	リバティ オレンジ	6-2		6-3	6-2	3-0	1
3	永澤 章儀 藤田 翔	AST AST	6-2	3-6		2-6	1-2	3
4	葛西 智靖 名古屋 勇人	ドロップ ドロップ	6-0	2-6	6-2		2-1	2

男子A級 決勝トーナメント

- | | | |
|---|--------|---------|
| 1 | 蝦名 貫志 | MUN@TC |
| | 田村 直樹 | MUN@TC |
| 2 | 葛西 智靖 | ドロップ |
| | 名古屋 勇人 | ドロップ |
| 3 | 五戸 寛哉 | リバティ |
| | 赤坂 浩司 | オレンジ |
| 4 | 菖蒲川 学 | オリバーメイト |
| | 前田 大輝 | 嶺上開花 |



男子B級 予選リーグ

①ブロック 試合順 1-2 2-3 1-3

	選手名	所属	1	2	3	勝敗	順位
1	鶴谷 恭平 佐々木 爽一郎	MUN@TC 青森高校	/	4-6	6-1	1-1	2
2	竹谷 文孝 竹谷 悠	一般 一般	6-4	/	6-1	2-0	1
3	菅野 光正 松谷 隆光	スムーズ スムーズ	1-6	1-6	/	0-2	3

②ブロック 試合順 1-2 2-3 1-3

	選手名	所属	1	2	3	勝敗	順位
1	大坪 庸祐 伊藤 光基	Bloom Bloom	/	6-4	6-2	2-0	1
2	野澤 寿美 廣津 明男	オレンジ オレンジ	4-6	/	6-0	1-1	2
3	佐藤 誠 三浦 潤	一般 リベロSC	2-6	0-6	/	0-2	3

③ブロック 試合順 1-2 2-3 1-3

	選手名	所属	1	2	3	勝敗	順位
1	灰野 友裕 田名邊 充	オレンジ T-PAL	/	2-6	1-6	0-2	3
2	木浪 雅斗 新名 海	山田高校 山田高校	6-2	/	7-6(3)	2-0	1
3	丸山 博史 石川 滉大	八戸ロイヤル 八戸ロイヤル	6-1	6-7(3)	/	1-1	2

④ブロック 試合順 1-2 2-3 1-3

	選手名	所属	1	2	3	勝敗	順位
1	古川 宏幸 井上 馨	T-PAL ダイヤモンド	/	6-2	6-4	2-0	1
2	山本 誠 吉田 知之	一般 一般	2-6	/	3-6	0-2	3
3	斉藤 悠真 山崎 晏朋	リバティ リバティ	4-6	6-3	/	1-1	2

⑤ブロック 試合順 1-2 2-3 1-3

	選手名	所属	1	2	3	勝敗	順位
1	柿崎 悠樹 鈴木 春汰	青森JTAC KJTA	/	4-6	6-1	1-1	2
2	山本 渉 山中 友彦	一般 MUN	6-4	/	6-1	2-0	1
3	吹田 大輔 長濱 恭介	スムーズ スムーズ	1-6	1-6	/	0-2	3

⑥ブロック 試合順 1-2 2-3 1-3

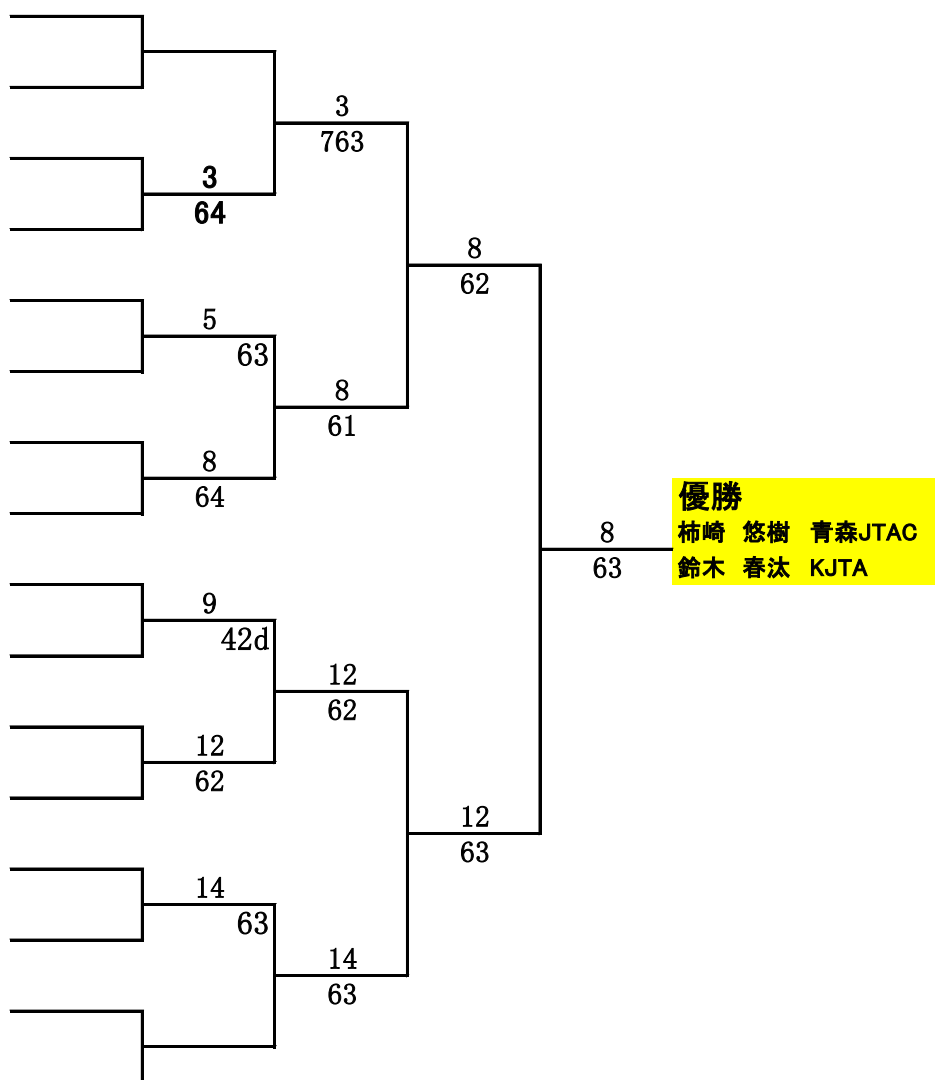
	選手名	所属	1	2	3	勝敗	順位
1	加藤 康誠 大沢 來夢	山田高校 山田高校	/	3-6	0-6	0-2	3
2	鶴谷 祐介 竹内 靖智	MTC MTC	6-3	/	6-7(2)	1-1	2
3	田中 次郎 猪久保 匠	オレンジ オレンジ	6-0	7-6(2)	/	2-0	1

⑦ブロック 試合順 1-2 2-3 1-3

	選手名	所属	1	2	3	勝敗	順位
1	横内 将 坂本 慶多	AST AST	/	6-1	2-6	1-1	2
2	福士 湧都 林 航平	MUN@TC MUN@TC	1-6	/	0-6	0-2	3
3	赤坂 大樹 西田 文恒	リバティ 青森高校	6-2	6-0	/	2-0	1

男子B級 決勝トーナメント

- | | | |
|----|---------|--------|
| 1 | 竹谷 文孝 | 一般 |
| | 竹谷 悠 | 一般 |
| 2 | BYE | |
| 3 | 大坪 庸祐 | Bloom |
| | 伊藤 光基 | Bloom |
| 4 | 横内 将 | AST |
| | 坂本 慶多 | AST |
| 5 | 木浪 雅斗 | 山田高校 |
| | 新名 海 | 山田高校 |
| 6 | 鶴谷 祐介 | MTC |
| | 竹内 靖智 | MTC |
| 7 | 古川 宏幸 | T-PAL |
| | 井上 馨 | ダイヤモンド |
| 8 | 柿崎 悠樹 | 青森JTAC |
| | 鈴木 春汰 | KJTA |
| 9 | 山本 涉 | 一般 |
| | 山中 友彦 | MUN |
| 10 | 斉藤 悠真 | リバティ |
| | 山崎 晏朋 | リバティ |
| 11 | 丸山 博史 | 八戸ロイヤル |
| | 石川 滉大 | 八戸ロイヤル |
| 12 | 田中 次郎 | オレンジ |
| | 猪久保 匠 | オレンジ |
| 13 | 野澤 寿美 | オレンジ |
| | 廣津 明男 | オレンジ |
| 14 | 鶴谷 恭平 | MUN@TC |
| | 佐々木 爽一郎 | 青森高校 |
| 15 | BYE | |
| 16 | 赤坂 大樹 | リバティ |
| | 西田 文恒 | 青森高校 |



男子C級 予選リーグ

①ブロック

試合順 1-2 2-3 1-3

	選手名	所属	1	2	3	勝敗	順位
1	松舘 蒼空 太田 夏郎	山田高校 山田高校	/	6-1	6-3	2-0	1
2	東 春希 田中 大夢	Bloom Bloom	1-6	/	4-6	0-2	3
3	倉内 唯翔 竹中 颯太郎	山田高校 山田高校	3-6	6-4	/	1-1	2

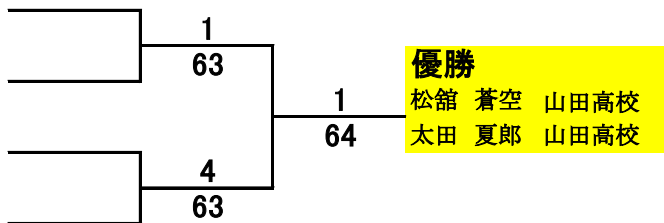
②ブロック

試合順 1-2 3-4 / 1-3 2-4 / 1-4 2-3

	選手名	所属	1	2	3	4	勝敗	順位
1	石戸谷 翼 工藤 圭稀	山田高校 山田高校	/	6-3	6-3	6-0	3-0	1
2	神 悠斗 笹木 悠登	山田高校 山田高校	3-6	/	0-6	0-6	0-3	4
3	清藤 琉雅 福井 秀矢	山田高校 山田高校	3-6	6-0	/	7-5	2-1	2
4	佐藤 浩之 佐藤 純弥	N.Y N.Y	0-6	6-0	5-7	/	1-2	3

男子C級 決勝トーナメント

- 1 松舘 蒼空 山田高校
- 2 太田 夏郎 山田高校
- 3 清藤 琉雅 山田高校
- 4 福井 秀矢 山田高校
- 5 石戸谷 翼 山田高校
- 6 工藤 圭稀 山田高校
- 7 倉内 唯翔 山田高校
- 8 竹中 颯太郎 山田高校



女子A級 予選リーグ

①ブロック

試合順 1-2 2-3 1-3

	選手名	所属	1	2	3	勝敗	順位
1	根井 紗也加 石井 望	リバティ オリバー	/	6-4	1-6	1-1	3
2	古川 紗矢香 高田 由樹	ドロップ ドロップ	4-6	/	6-1	1-1	1
3	佐藤 奈月 藤田 茉里奈	N.Y N.Y	6-1	1-6	/	1-1	2

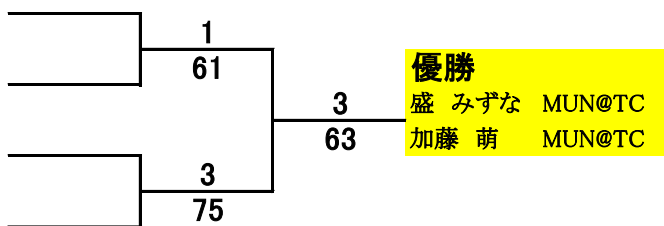
②ブロック

試合順 1-2 2-3 1-3

	選手名	所属	1	2	3	勝敗	順位
1	前田 華椰 柳生 歩映	嶺上開花 嶺上開花	/	7-6(3)	2-6	1-1	2
2	種市 聡子 加藤 英里	オレンジTC オリバーメイト	6-7(3)	/	1-6	0-2	3
3	盛 みずな 加藤 萌	MUN@TC MUN@TC	6-2	6-1	/	2-0	1

女子A級 決勝トーナメント

- 1 古川 紗矢香 ドロップ
- 高田 由樹 ドロップ
- 2 前田 華椰 嶺上開花
- 柳生 歩映 嶺上開花
- 3 盛 みずな MUN@TC
- 加藤 萌 MUN@TC
- 4 佐藤 奈月 N.Y
- 藤田 茉里奈 N.Y



女子B級 予選リーグ

①ブロック 試合順 1-2 2-3 1-3

	選手名	所属	1	2	3	勝敗	順位
1	三上 千春 竹浪 深雪	イエロー イエロー	/	1-6	2-6	0-2	3
2	藤崎 美佳子 今 美樹	一般 一般	6-1	/	6-0	2-0	1
3	下山 里美 吉田 友絵	RTC RTC	6-2	0-6	/	1-1	2

②ブロック 試合順 1-2 2-3 1-3

	選手名	所属	1	2	3	勝敗	順位
1	赤坂 裕美子 小野 知郷	プリンス プリンス	/	6-1	1-6	1-1	2
2	赤田 イツ 松谷 栄子	イエロー スムーズ	1-6	/	4-6	0-2	3
3	瀬川 紗也加 三浦 紫苑	AST AST	6-1	6-4	/	2-0	1

③ブロック 試合順 1-2 2-3 1-3

	選手名	所属	1	2	3	勝敗	順位
1	倉内 和 鈴木 友徠	青森中央 青森中央	/	1-6	0-6	0-2	3
2	金本 希 木村 優子	T-PAL T-PAL	6-1	/	6-3	2-0	1
3	尾野 めぐみ 佐藤 京子	ダイヤモンド ダイヤモンド	6-0	3-6	/	1-1	2

④ブロック 試合順 1-2 2-3 1-3

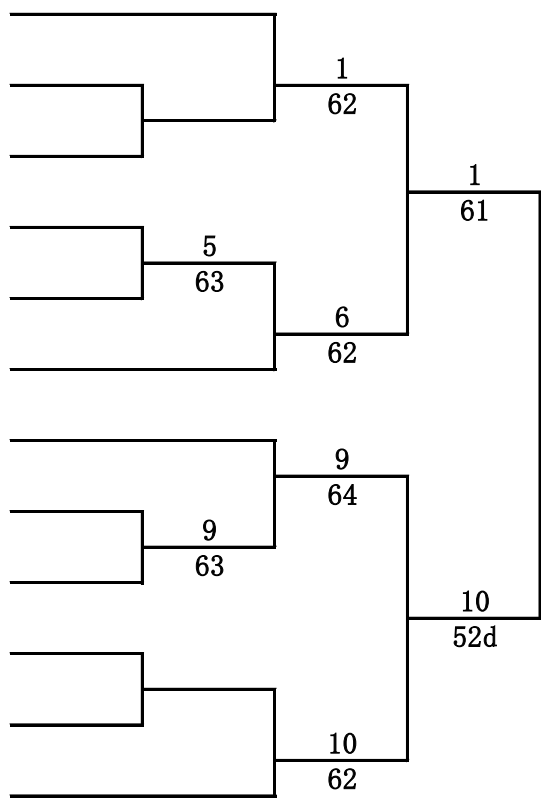
	選手名	所属	1	2	3	勝敗	順位
1	西田 育子 小島 愛	プリンス プリンス	/	5-7	6-3	1-1	2
2	鎌田 美樹子 宇野 菜穂子	イエロー 一般	7-5	/	6-0	2-0	1
3	奈良岡 美咲 川原田 夢羽	青森中央 青森中央	3-6	0-6	/	0-2	3

⑤ブロック 試合順 1-2 2-3 1-3

	選手名	所属	1	2	3	勝敗	順位
1	松坂 優実 高阪 喜子	イエロー イエロー	/	5-7	3-6	0-2	3
2	大川 朋子 柴田 リカ	T-PAL T-PAL	7-5	/	6-0	2-0	1
3	佐藤 由紀子 藤田 優希	N.Y N.Y	6-3	0-6	/	1-1	2

女子B級 決勝トーナメント

1	藤崎 美佳子	一般
	今 美樹	一般
2	佐藤 由紀子	N.Y
	藤田 優希	N.Y
3	BYE	
4	赤坂 裕美子	プリンス
	小野 知郷	プリンス
5	西田 育子	プリンス
	小島 愛	プリンス
6	金本 希	T-PAL
	木村 優子	T-PAL
7	大川 朋子	T-PAL
	柴田 リカ	T-PAL
8	下山 里美	RTC
	吉田 友絵	RTC
9	尾野 めぐみ	ダイヤモンド
	佐藤 京子	ダイヤモンド
10	鎌田 美樹子	イエロー
	宇野 菜穂子	一般
11	BYE	
12	瀬川 紗也加	AST
	三浦 紫苑	AST



優勝
 藤崎 美佳子 一般
 今 美樹 一般

女子C級 決勝リーグ

試合順 1-2 3-4 / 1-5 2-3 / 1-4 2-5 / 1-3 4-5 / 2-4 3-5

	選手名	所属	1	2	3	4	5	勝敗	順位
1	松山 萌香 宮本 桜陽	青森中央 青森中央		1-6	6-4	6-1	6-0	3-1	2
2	星 麻椰 岡村 桃巴	山田高校 山田高校	6-1		6-4	4-6	6-1	3-1	1
3	住吉 佳奈子 泉谷 愛美	N.Y N.Y	4-6	4-6		6-4	7-6(4)	2-2	3
4	小笠原 七菜 豊島 奏音	青森中央 青森中央	1-6	6-4	4-6		6-1	2-2	4
5	窪寺 ゆあ 菊池 菜那	山田高校 山田高校	0-6	1-6	6-7(4)	1-6		0-4	5