

春季シングルステニス大会

春季シングルステニス大会

男子A級 予選リーグ
①ブロック 試合順 1-2 2-3 1-3

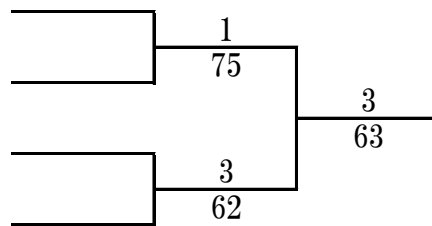
	選手名	所属	1	2	3	勝敗	順位
1	竹谷 悠	一般		4-6	2-6	0-2	3
2	蝦名 貫志	MUN	6-4		5-7	1-1	2
3	安西 良介	弘大医学部	6-2	7-5		2-0	1

②ブロック 試合順 1-2 3-4 / 1-3 2-4 / 1-4 2-3

②	選手名	所属	1	2	3	4	勝敗	順位
1	伊藤 拓真	AST		3-6	1-6	1-6	0-3	4
2	柿崎 悠樹	MUN	6-3		7-6(3)	0-6	2-1	3
3	櫛引 佑介	ドロップ	6-1	6-7(3)		6-3	2-1	2
4	宇野 慶彦	弘大医学部	6-1	6-0	3-6		2-1	1

男子A級 決勝トーナメント

- ①の1位 1 安西 良介 弘大医学部
- ②の2位 2 櫛引 佑介 ドロップ
- ②の1位 3 宇野 慶彦 弘大医学部
- ①の2位 4 蝦名 貫志 MUN



男子B級

予選リーグ

①ブロック

試合順 1-2 2-3 1-3

	選手名	所属	1	2	3	勝敗	順位
1	山口 尚人	NY		2-6	6-7(1)	0-2	3
2	斉藤 悠真	リバティ	6-2		6-0	2-0	1
3	大黒谷 悠聖	弘大医学部	7-6(1)	0-6		1-1	2

②ブロック

試合順 1-2 2-3 1-3

	選手名	所属	1	2	3	勝敗	順位
1	磯崎 貴文	弘大医学部		3-6	2-6	0-2	3
2	森 優志	八戸ロイヤル	6-3		6-4	2-0	1
3	村松 勇	リバティ	6-2	4-6		1-1	2

③ブロック

試合順 1-2 2-3 1-3

	選手名	所属	1	2	3	勝敗	順位
1	成田 紘太郎	青森公立大学		2-6	6-3	1-1	2
2	貝森 良彦	イエロー	6-2		6-0	2-0	1
3	織田 憲了	ダイヤモンド	3-6	0-6		0-2	3

④ブロック

試合順 1-2 2-3 1-3

	選手名	所属	1	2	3	勝敗	順位
1	佐藤 克哉	弘大医学部		6-4	1-6	1-1	2
2	千葉 卓弥	AST	4-6		2-6	0-2	3
3	安田 悠生	青森公立大学	6-1	6-2		2-0	1

⑤ブロック

試合順 1-2 2-3 1-3

	選手名	所属	1	2	3	勝敗	順位
1	大橋 駿	RTC		6-1	1-6	1-1	2
2	河村 諒	一般	1-6		1-6	0-2	3
3	石川 滉大	MTC	6-1	6-1		2-0	1

⑥ブロック

試合順 1-2 2-3 1-3

	選手名	所属	1	2	3	勝敗	順位
1	横内 将	AST		6-2	6-1	2-0	1
2	岡村 篤	一般	2-6		6-3	1-1	2
3	成田 君男	おいらせTC	1-6	3-6		0-2	3

⑦ブロック 試合順 1-2 2-3 1-3

	選手名	所属	1	2	3	勝敗	順位
1	石垣 真弘	フリー	/	6-4	5-7	1-1	2
2	佐々木 淳	一般	4-6	/	4-6	0-2	3
3	河口 拓也	MUN	7-5	6-4	/	2-0	1

⑧ブロック 試合順 1-2 3-4 / 1-3 2-4 / 1-4 2-3

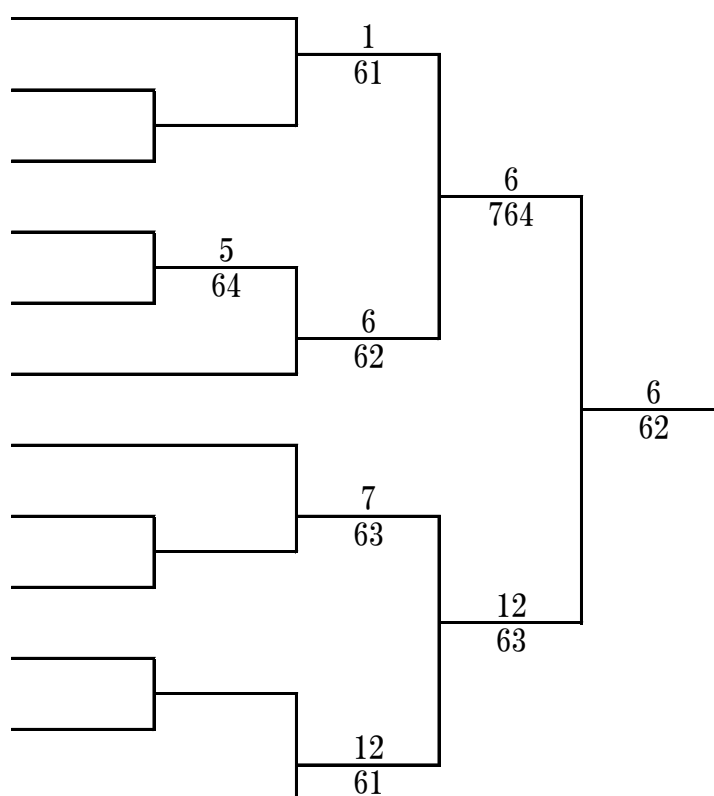
⑧	選手名	所属	1	2	3	4	勝敗	順位
1	佐藤 誠	246テニス	/	6-7(4)	2-6	6-4	1-2	4
2	小林 大修	弘大医学部	7-6(4)	/	6-0	6-7(5)	2-1	2
3	垂井 裕太	青森JTAC	6-2	0-6	/	2-6	1-2	3
4	大石 暁広	NY	4-6	7-6(5)	6-2	/	2-1	1

⑨ブロック 試合順 1-2 3-4 / 1-3 2-4 / 1-4 2-3

⑨	選手名	所属	1	2	3	4	勝敗	順位
1	丸山 博史	八戸ロイヤル	/	6-1	6-4	6-3	3-0	1
2	山崎 晏朋	Iver.	1-6	/	6-0	6-1	2-1	2
3	加藤 勇人	AST	4-6	0-6	/	6-7(7)	0-3	4
4	飯坂 凜	弘大医学部	3-6	1-6	7-6(7)	/	1-2	3

男子B級 決勝トーナメント

- ①の1位 1 斉藤 悠真 リバティ
- BYE 2
- ②の1位 3 森 優志 八戸ロイヤル
- ③の1位 4 貝森 良彦 イエロー
- ④の1位 5 安田 悠生 青森公立大学
- ⑤の1位 6 石川 滉大 MTC
- ⑥の1位 7 横内 将 AST
- BYE 8
- ⑦の1位 9 河口 拓也 MUN
- ⑧の1位 10 大石 暁広 NY
- BYE 11
- ⑨の1位 12 丸山 博史 八戸ロイヤル



男子C級 予選リーグ
①ブロック 試合順 1-2 2-3 1-3

	選手名	所属	1	2	3	勝敗	順位
1	川崎 裕人	青森南高		3-6	6-3	1-1	2
2	金岡 隆	オレンジ	6-3		6-0	2-0	1
3	成田 駿平	青森南高	3-6	0-6		0-2	3

②ブロック 試合順 1-2 2-3 1-3

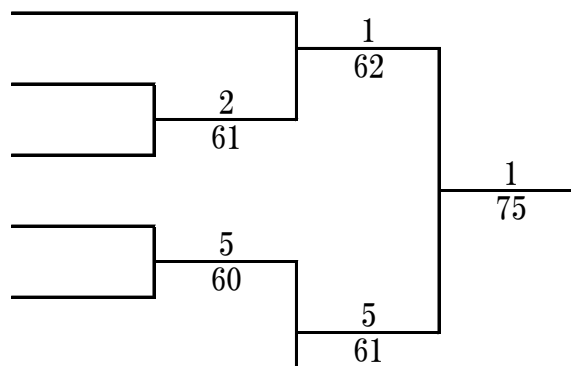
	選手名	所属	1	2	3	勝敗	順位
1	曾我 凜音	青森南高		5-7	7-5	1-1	2
2	宮川 勝至	スムーズ	7-5		6-1	2-0	1
3	佐藤 春太	青森南高	5-7	1-6		0-2	3

③ブロック 試合順 1-2 3-4 / 1-3 2-4 / 1-4 2-3

③	選手名	所属	1	2	3	4	勝敗	順位
1	富江 快	青森南高		6-3	6-0	2-6	2-1	2
2	加藤 輝流	青森JTAC	3-6		6-2	1-6	1-2	3
3	木村 恵士	青森南高	0-6	2-6		0-6	0-3	4
4	伊藤 克	MUN	6-2	6-1	6-0		3-0	1

男子C級 決勝トーナメント

- ①の1位 1 金岡 隆 オレンジ
- ②の2位 2 曾我 凜音 青森南高
- ③の1位 3 伊藤 克 MUN
- ③の2位 4 富江 快 青森南高
- ①の2位 5 川崎 裕人 青森南高
- ②の1位 6 宮川 勝至 スムーズ



女子B級 予選リーグ
①ブロック 試合順 1-2 2-3 1-3

	選手名	所属	1	2	3	勝敗	順位
1	川原田 菜々	青森南高		5-7	0-6	0-2	3
2	木村 榛菜	AST	7-5		2-6	1-1	2
3	笹森 心響	MUN	6-0	6-2		2-0	1

②ブロック 試合順 1-2 2-3 1-3

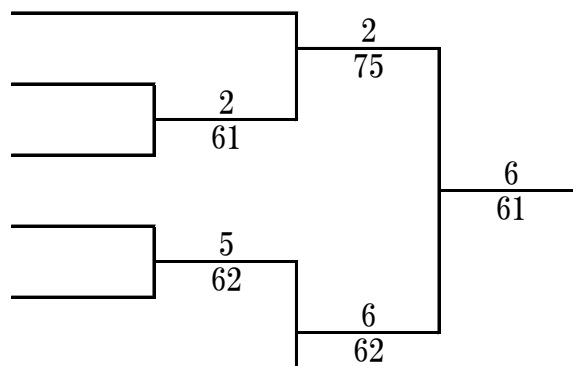
	選手名	所属	1	2	3	勝敗	順位
1	安井 陽菜	弘大医学部		6-1	3-6	1-1	2
2	加川 暖陽	青森南高	1-6		2-6	0-2	3
3	加藤 綺流	青森JTAC	6-3	6-2		2-0	1

③ブロック 試合順 1-2 2-3 1-3

	選手名	所属	1	2	3	勝敗	順位
1	福井 芽生子	青森南高		3-6	6-4	1-1	2
2	宮本 桜陽	中央高校	6-3		6-2	2-0	1
3	坂上 仁胡	青森南高	4-6	2-6		0-2	3

女子B級 決勝トーナメント

- ①の1位 1 笹森 心響 MUN
- ②の2位 2 安井 陽菜 弘大医学部
- ③の1位 3 宮本 桜陽 中央高校
- ③の2位 4 福井 芽生子 青森南高
- ①の2位 5 木村 榛菜 AST
- ②の1位 6 加藤 綺流 青森JTAC



女子C級 予選リーグ
①ブロック 試合順 1-2 2-3 1-3

	選手名	所属	1	2	3	勝敗	順位
1	我満 梨沙	青森南高		6-3	1-6	1-1	2
2	新岡 煌理	青森JTAC	3-6		2-6	0-2	3
3	柿崎 椿	MUN	6-1	6-2		2-0	1

②ブロック 試合順 1-2 3-4 / 1-3 2-4 / 1-4 2-3

②	選手名	所属	1	2	3	4	勝敗	順位
1	関根 カンナ	青森南高		6-4	3-6	6-3	2-1	3
2	溝江 香理奈	プリンス	4-6		6-4	6-0	2-1	1
3	奈良 和奏	青森南高	6-3	4-6		6-1	2-1	2
4	福士 優衣	青森JTAC	3-6	0-6	1-6		0-3	4

女子C級 決勝トーナメント

- ①の1位 1 柿崎 椿 MUN
- ②の2位 2 奈良 和奏 青森南高
- ②の1位 3 溝江 香理奈 プリンス
- ①の2位 4 我満 梨沙 青森南高

